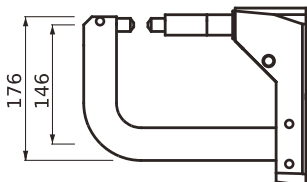


C-GUN



X-GUN



- ľahké závesné zváracie kliešte
- integrovaný transformátor
- dostupné v dvoch prevedeniach: tvar C a tvar X
- pre tvar X dostupné rôzne dĺžky ramien

PRÍSLUŠENSTVO



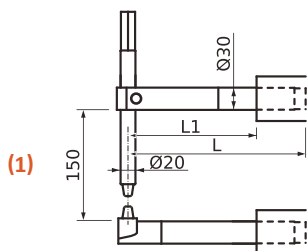
RIADIACA JEDNOTKA
WS 708



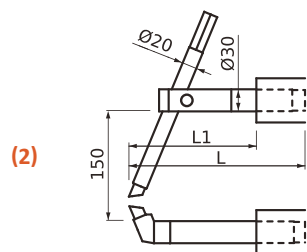
BALANCÉR
(OPCIONÁLNE)



REGULÁTOR VZDUCHU
(OPCIONÁLNE)



(1)



(2)

TECHNICKÉ PARAMETRE PRE X-GUN OPCIU (1) A OPCIU (2)

| | VOLITEĽNÉ DĹŽKY RAMENA | | | | |
|-----------------|------------------------|------|------|------|------|
| L | 200 | 300 | 400 | 500 | 600 |
| L1 | 155 | 235 | 335 | 435 | 535 |
| Prítlačná sila | 230 | 170 | 135 | 110 | 95 |
| Hmotnosť ramien | 2.7 | 3.5 | 4.6 | 5.7 | 6.7 |
| Zdvih valca | 0-24 | 0-30 | 0-38 | 0-46 | 0-55 |

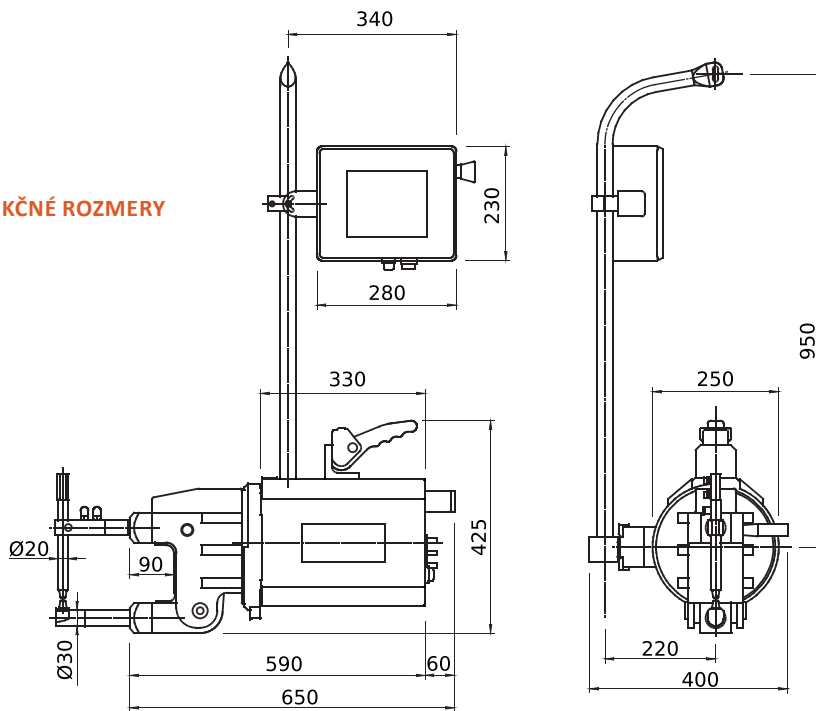
| TECHNICKÉ ÚDAJE | | X-GUN 18 | X-GUN 28 | C-GUN 28 |
|------------------------------|-----------|----------|-----------------|----------|
| Napájanie | V (50 Hz) | | 400 | |
| Menovitý výkon pri 50% | kVA | 18 | 28 | 28 |
| Istenie | A | 32 | 40 | 40 |
| Sekundárne napätie | V | 4.8 | 5.8 | 5.8 |
| Skratový prúd | kA | 15 | 19 | 21 |
| Max. zvärací prúd | kA | 12 | 15.2 | 16.8 |
| Pracovný zdvih | mm | 50 | 50 | 50 + 20 |
| Prítlačná sila (6 bar) | daN | 230 | 230 | 300 |
| Potrebný prietok chlad. vody | l/min | | 4 | |
| Rozmery (š × v × h) | mm | | 650 × 250 × 425 | |
| Hmotnosť | kg | 47 | 53 | 58 |

MANUÁLNE ZVÁRACIE KLIÈŠTE

SÉRIA X-GUN/C-GUN

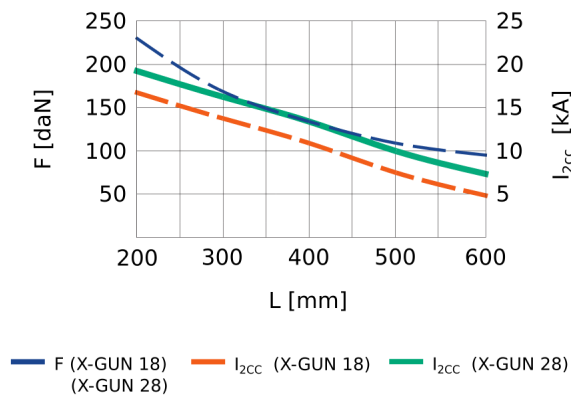
Pro
Spot

FUNKČNÉ ROZMERY

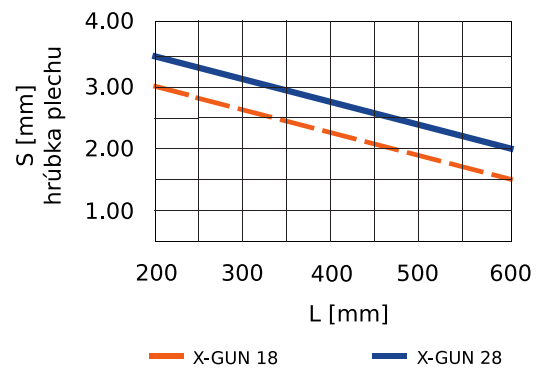


RESTTECH
DEA RESISTANCE WELDING DIVISION

PRÍTLAČNÁ SILA/SKRATOVÝ PRÚD



ZVÁRACIA KAPACITA



PASÍVNY CHLADIČ IR 14

- hlavný vypínač
- jednoduché pripojenie chladenia pomocou rýchlospojky
- signalizácia správneho prietoku vody
- objem nádrže: 5 litrov
- napájanie: 230 V alebo 400 V
- rozmery (š × v × h): 280 × 460 × 190 mm
- hmotnosť: 14 kg

