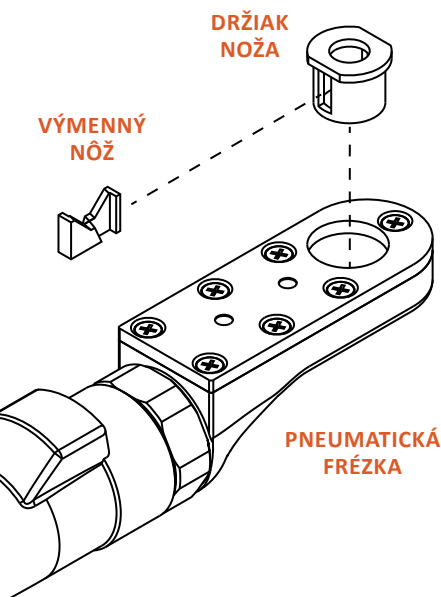


Pneumatická frézka ETD-18F je ľahký ručný nástroj na obnovu geometrie elektród. Jednoduchá výmena noža bez nástroja umožňuje obnovovať elektródy priamo na zväračke bez demontáže. Odhadovaná životnosť nožov je 5 000 sekúnd frézovania.



OZNAČENIE	KM1-5-90B	KM1-6-90B	KM1-5-120B	KM1-6-120B	KM1-8-120B
VÝMENNÝ NÔŽ					
TVAR ELEKTRODY	FB13_04 FB16_23	FB13_13 FB16_08	FB13_00	FB16_00	FB16_15

OZNAČENIE	KM1-6.5RB	KM1-8RB	KM1-5-8RB	KM1-6-8RB	KM1-8-8RB
VÝMENNÝ NÔŽ					
TVAR ELEKTRODY	FF13_00	FF16_00			



DRŽIAK NOŽA

OZNAČENIE	VONKAJŠÍ PRIEMER OBNOVOVANEJ ELEKTRODY
KM1-13	Ø13
KM1-16	Ø16

