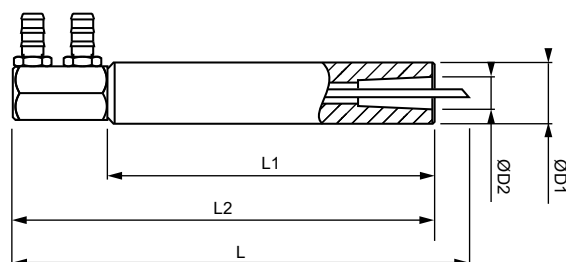


TOOLPOSTY

OZNAČENIE		ØD1	ØD2	L1	L2	L	PRÍPOJKA
UPÍNANIE 5°	UPÍNANIE 1:10						
TP21-5/8-5DEG	TP21-5/8-110	21	16	250	290	uviesť v objednávke	WC-2
TP25-3/4-5DEG	TP25-3/4-110	25	19	250	290		WC-2
TP31.75-3/4-5DEG	TP31.75-3/4-110	31.75	19	250	300		WC-1
TP35-3/4-5DEG	TP35-3/4-110	35	19	250	300		WC-1
TP40-3/4-5DEG	TP40-3/4-110	40	19	250	300		WC-1
TP40-24-5DEG	TP40-24-110	40	24	250	300		WC-1
TPx-5DEG	TPx-110	Ďalšie rozmery vyrábame na zákazku.					

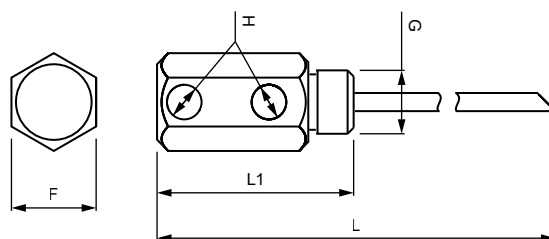
Štandardne dodávané zmontované s vodnou prípojkou a pripojením na 3/8" (WC-2) resp. 1/2" (WC-1) hadice. Ak si želáte objednať iba toolpost bez vodnej prípojky a rúry, prosíme túto skutočnosť uviesť v dopyte/objednávke.



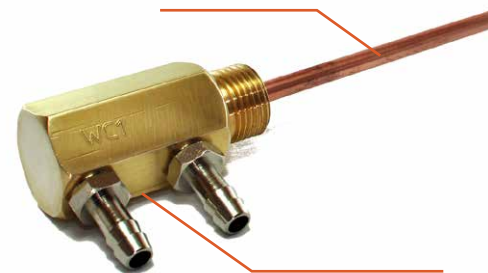
PRÍPOJKY NA CHLADIACU VODU PRE TOOLPOSTY

OZNAČENIE	F	G	H	L1	L	ØID
WC-1	28	G1/2"	1/4"	65	uviesť v objednávke	Ø13 (1/2")
WC-2	20	G3/8"	1/8"	55		Ø10 (3/8")
WC-x	Ďalšie rozmery vyrábame na zákazku.					

Samostatná prípojka je dodávaná s chladiacou rúrou (L) a prípojkou na vodu (na hadicu s vnútorným priemerom ØID).



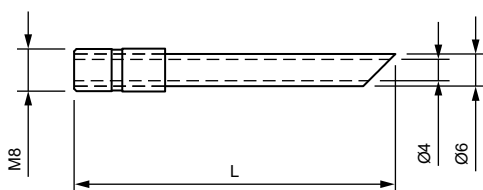
CHLADIACA RÚRA



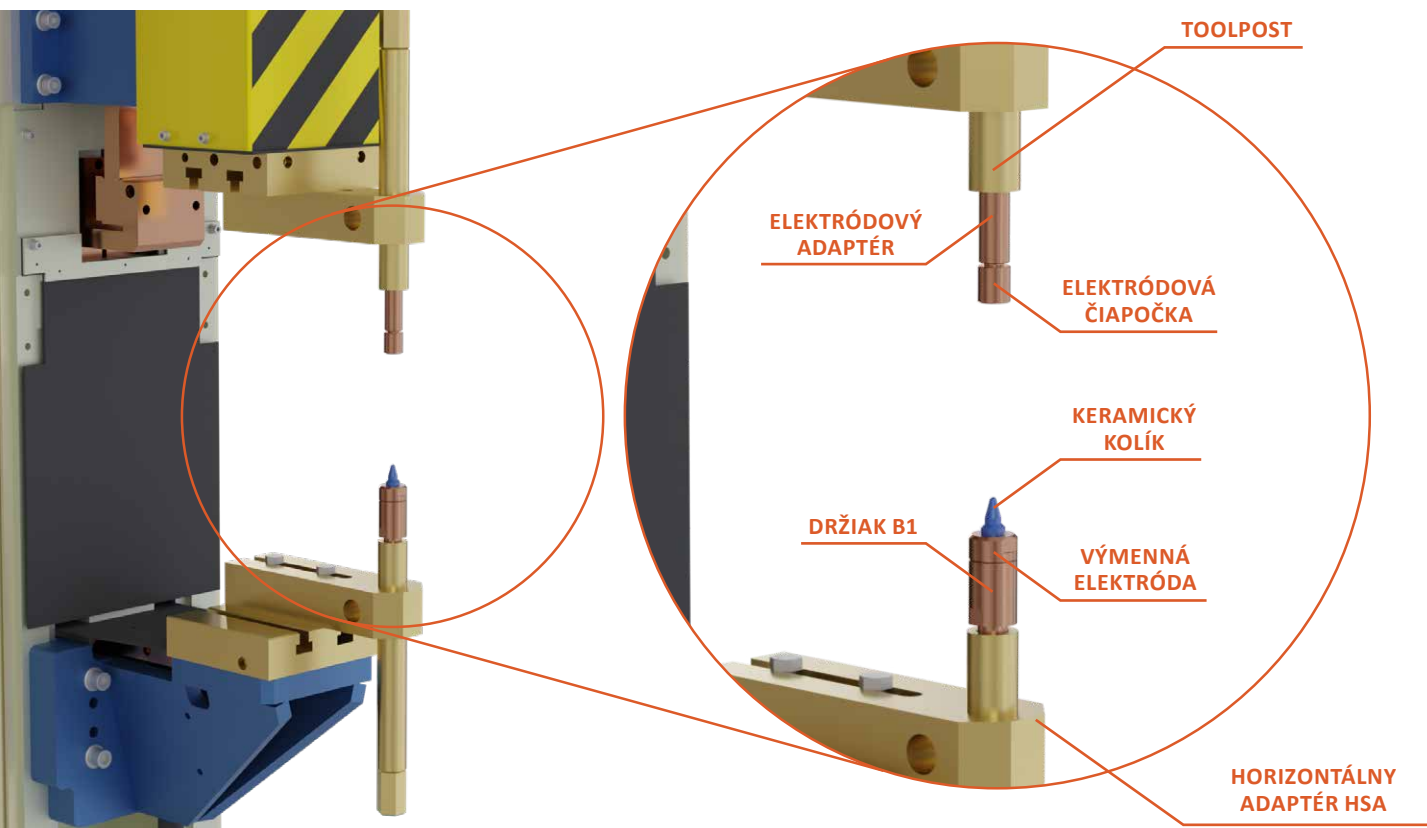
PRÍPOJKA WC1

CHLADIACE RÚRY

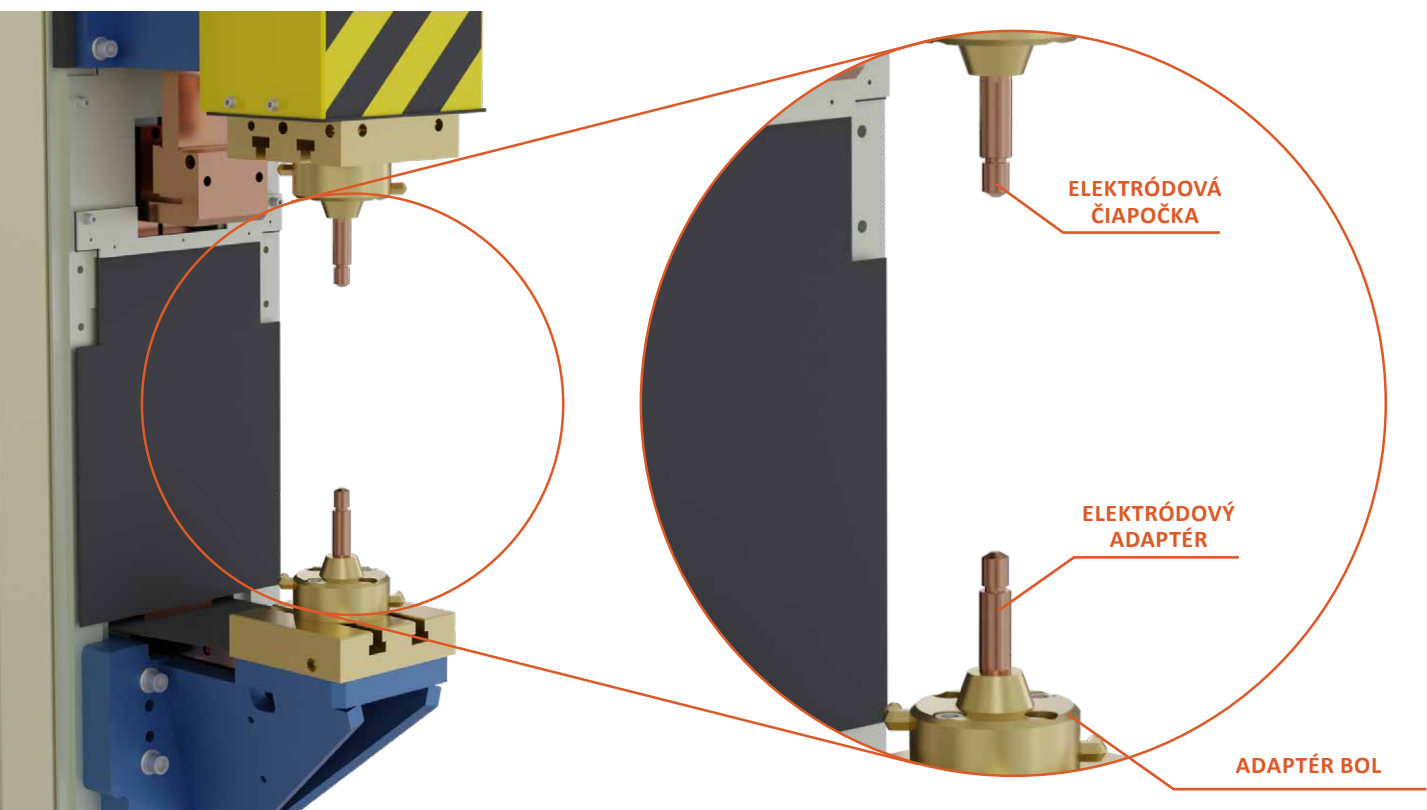
OZNAČENIE	L
WT-M8	uviesť v objednávke
WT-Mx	Ďalšie rozmery vyrábame na zákazku.



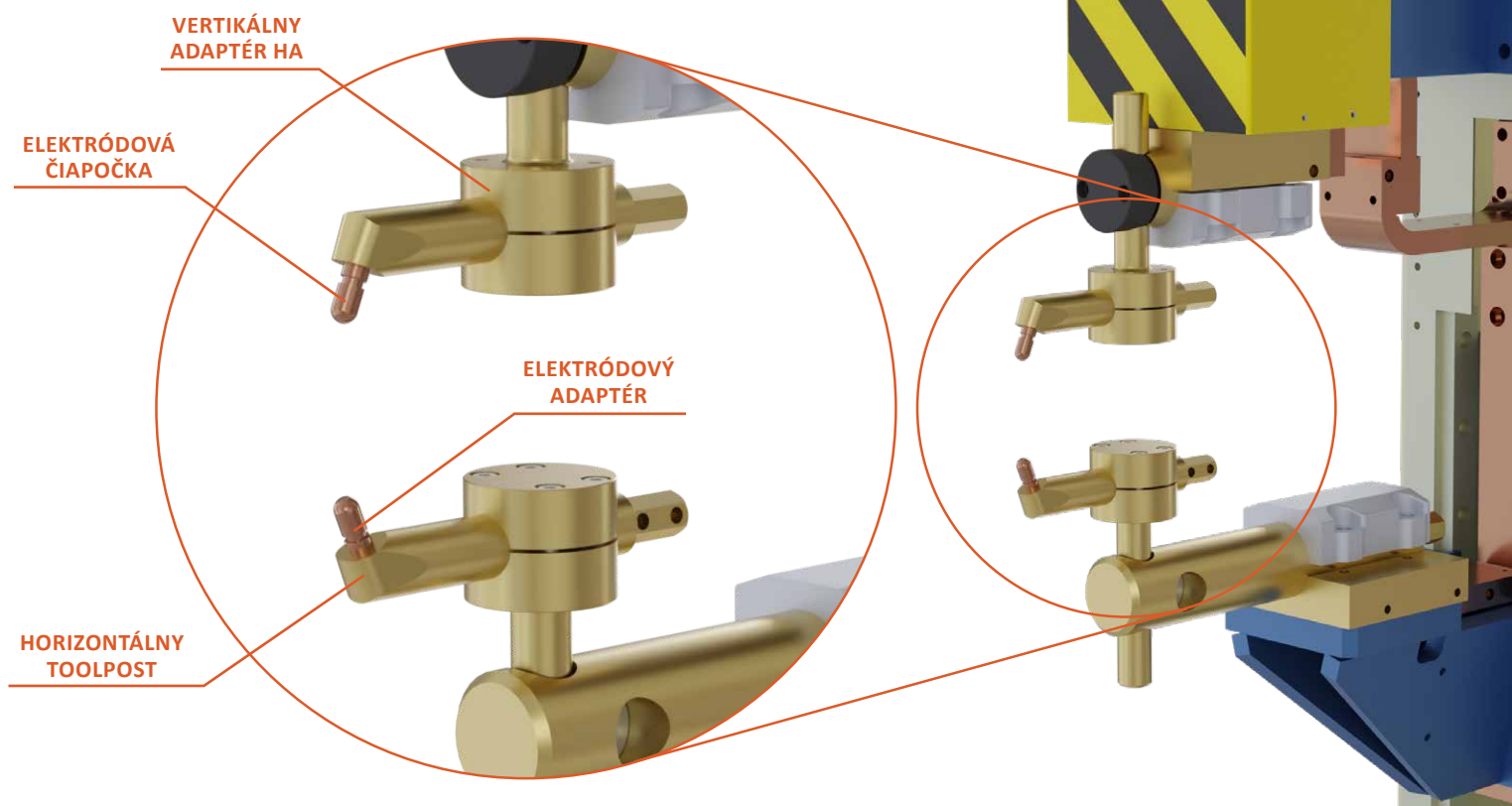
ZOSTAVA PRE NAVAROVANIE MATÍC NA ZVAROLISE



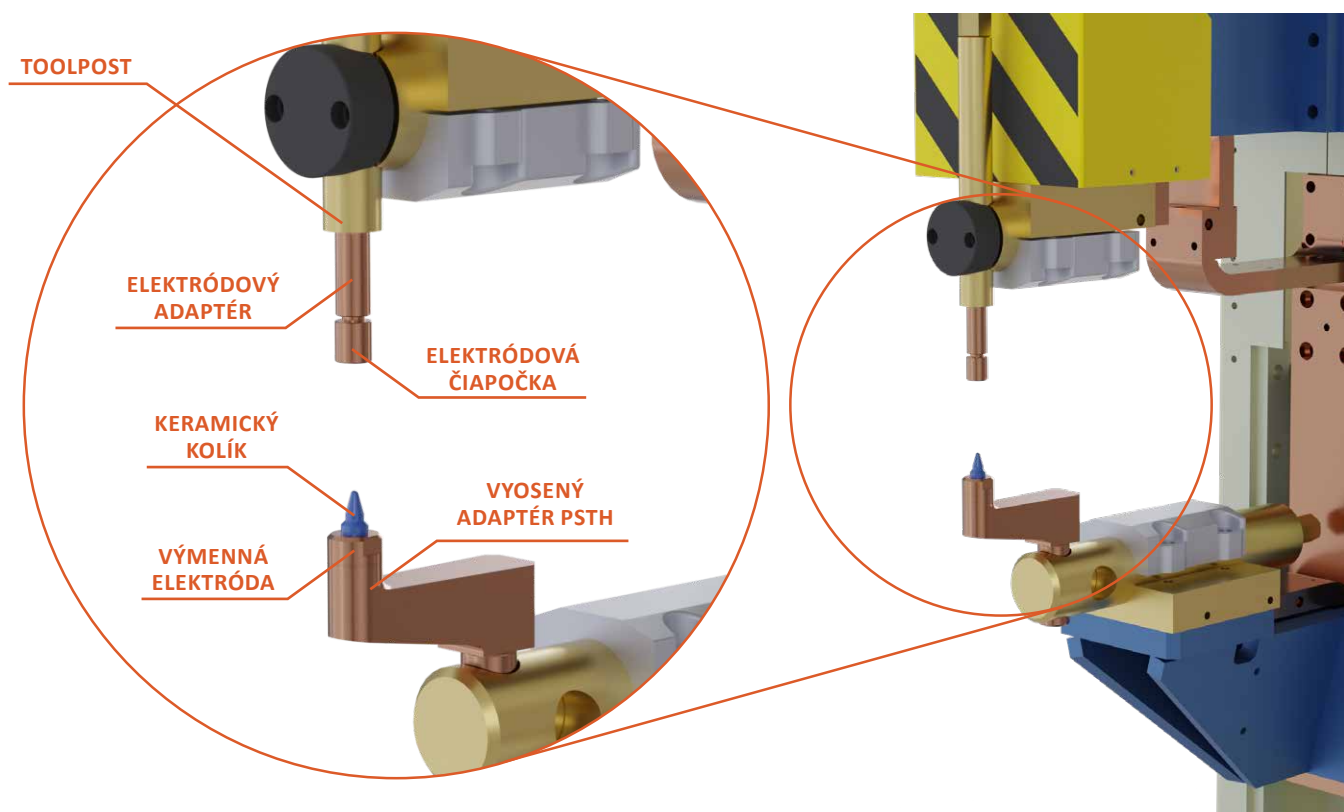
ZOSTAVA PRE BODOVÉ ZVÁRANIE NA ZVAROLISE



ZOSTAVA PRE BODOVÉ ZVÁRANIE S VYOSENÍM

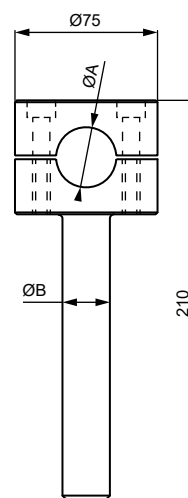


ZOSTAVA PRE NAVAROVANIE MATÍC NA LINEÁRNEJ BODOVAČKE



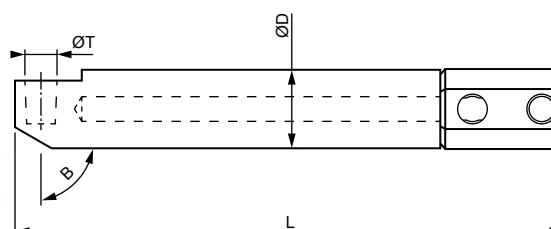
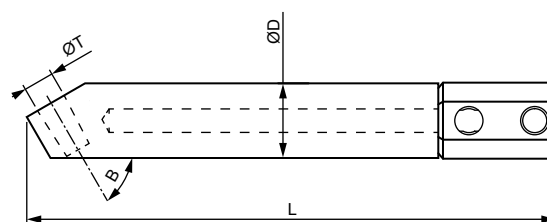
VERTIKÁLNE ADAPTÉRY HA

OZNAČENIE	ØA	ØB
HA-1	31.75	31.75
HA-2	31.75	30
HA-3	31.75	35
HA-4	31.75	25
HA-5	31.75	40
HA-6	31.75	38
HA-x	Ďalšie rozmery vyrábame na zákazku.	



HORIZONTÁLNE TOOLPOSTY

OZNAČENIE	ØT	B	ØD	L
HTP-13-60	13	60°	31.75	255
HTP-13-90	13	90°	31.75	255
HTP-16-60	16	60°	31.75	255
HTP-16-90	16	90°	31.75	255
HTP-x-x	Ďalšie rozmery vyrábame na zákazku.			

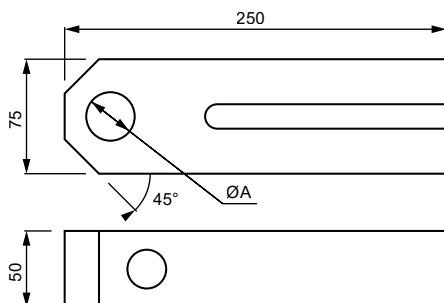


HORIZONTÁLNE ADAPTÉRY HSA

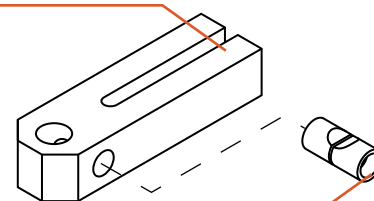
OZNAČENIE	ØA	PAD
HSA-1	31.75	PAD-1
HSA-2	35.00	PAD-2
HSA-3	25.00	PAD-3
HSA-4	38.00	PAD-4
HSA-5	40.00	PAD-5
HSA-x	Ďalšie rozmery vyrábame na zákazku.	



Horizontálne adaptéry sú dodávané s upevňovacou maticou PAD.



HORIZONTÁLNY ADAPTÉR HSA

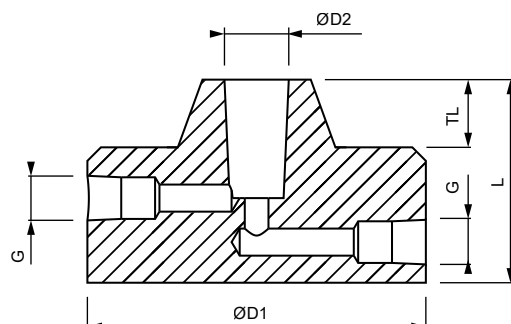


UPEVŇOVACIA MATICA PAD

ADAPTÉRY BOL

OZNAČENIE	ØD1	ØD2	TL	L	G	ØID
BOL-1	100	19; 5°	35	60	G1/4"	Ø13 (1/2")
BOL-1-110	100	19; 1:10	35	60	G1/4"	Ø13 (1/2")
BOL-16-5DEG	100	16; 5°	30	55	G1/4"	Ø13 (1/2")
BOL-16-110	100	16; 1:10	30	55	G1/4"	Ø13 (1/2")
BOL-x	Ďalšie rozmery vyrábame na zákazku.					

Adaptéry Bol sú dodávané s prípojkami na vodu (na hadicu s vnútorným priemerom ØID).



PRACOVNÉ DOSKY PRE ZVAROLISY

OZNAČENIE	A	B	C	D	POČET DRÁŽOK
PL-170	160	170	45	63	2
PL-250	250	250	45	63	3
PL-320	250	320	45	63	4
PL-x	Ďalšie rozmery vyrábame na zákazku.				

