

- kapacita podávania až 21 skrutiek za minútu
- jednohlavové alebo dvojhavové podávanie
- štandardizovaný rozmer skrutiek: od M5 do M12 (iné rozmery na vyžiadanie) \*
- nízke prevedenie pre jednoduché dopĺňanie skrutiek
- inline verzia pre robotizované pracoviská s ProfiNet komunikáciou
- štandardne dodávaná 3-metrová podávacia hadica
- nízka hlučnosť
- CE certifikát

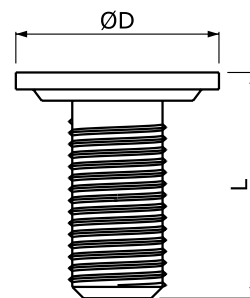
## PRÍSLUŠENSTVO NA OBJEDNÁVKU

- výsun podávacej ihly 310 mm (štandard 210 mm)
- zmena typu PLC
- umiestnenie elektrickej skrine vľavo (štandardne na pravej strane)

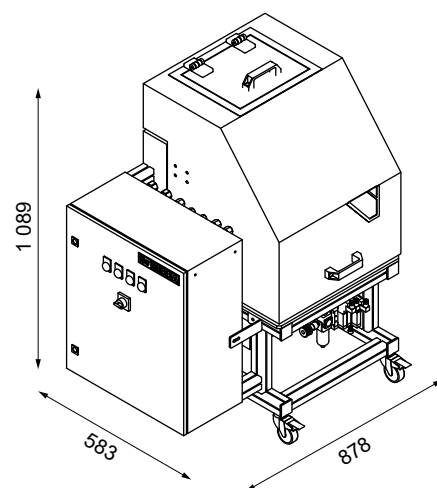


SEPPA

MAX. L = 35 mm  
MIN. L = 1.5 x D



TECHNICKÉ ÚDAJE		JEDNOHLAVOVÝ PODÁVAČ	DVOJHLAVOVÝ PODÁVAČ
Napájanie	V AC	400 (50 Hz)	
Prevádzkové napätie	V DC	24	
Kapacita podávania	ks/min.	14 – 16	19 – 21
Čas cyklu	sek.	2	4
Kapacita zásobníka	l	10	
Tlak vzduchu	bar	6	
Dĺžka podávacej ihly/ min. uhol montáže	mm/°	210 (opcionálne 310)/30° alebo 55°	
Doprava skrutiek	—	pneumatická/vibračná	
Hlučnosť	dB	72	
Rozmery (š x v x h)	mm	878 x 1 089 x 583	
Hmotnosť (podávač/ hlava)	kg	144/6	150/6 (x2)
Dĺžka hadice	mm	3 000	3 000 (x2)
Dĺžka hlavy podávača	mm	750	750 (x2)
Riadiaca jednotka	—	Siemens S7-1200 PLC (voliteľne s iným typom PLC)	
Programovateľné digilátne vstupy/výstupy	I/O	14/10	



\* Podávač sa nastavuje len na jeden zvolený typ skrutky a nedokáže podať iný typ skrutiek.

\*\* Pri objednaní podávača je potrebné dodať 1 000 ks skrutiek na otestovanie stroja.