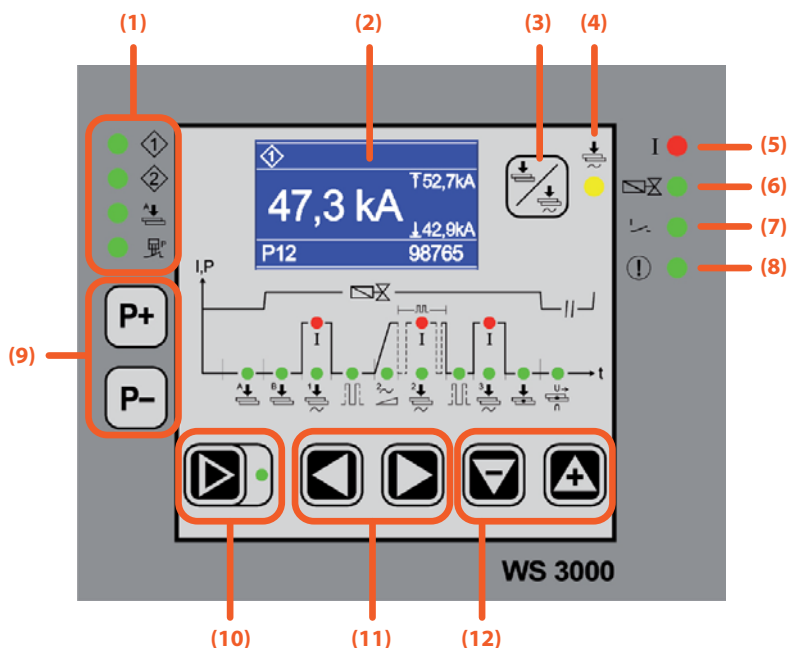


- moderné digitálne ovládanie s meraciou cievkou pre reguláciu zvárania
- možnosť nastaviť kontrolu kvality (min. a max. zvárací prúd)
- grafický displej so vstavanými tlačidlami pre prehľadné nastavenie parametrov
- možnosť uložiť 100 zváracích programov
- počítadlo dielov
- možnosť zaheslovať jednotku

- (1) indikátor stavu vstupov
- (2) LCD displej
- (3) tlačidlo zapnutý/ vypnutý zvárací prúd
- (4) indikátor zapnutý/ vypnutý zvárací prúd
- (5) indikátor zváracieho prúdu
- (6) indikátor elektromagnetického ventilu
- (7) indikátor bodovanie/ séria zvarov
- (8) indikátor chyby
- (9) zmena programov
- (10) voľba programov
- (11) voľba parametrov
- (12) zmena hodnoty parametrov



FUNKCIA	DOSTUPNOSŤ
Čas zovretia	✓
Zovretie	✓
Náhrev	✓
Prúd náhrevu	✓
Čas chladnutia	✓
Nábeh	✓
Čas zvárania	✓
Zvárací prúd	✓
Čas zvárania (1/2 ~)	✓
Čas zvárania 2	✓
Zvárací prúd 2	✓
Impulz	✓
Impulzový interval	✓
Čas podržania	✓
Pauza	✓
Opakované bodovanie	✓
Počet programov	100
Kompenzácia napájania	✓
Chybové hlásenie	✓
Tlakový spínač	✓
Signál „koniec cyklu“	✓