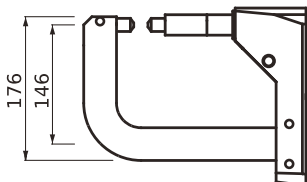
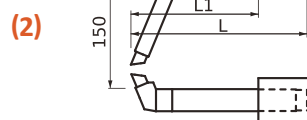
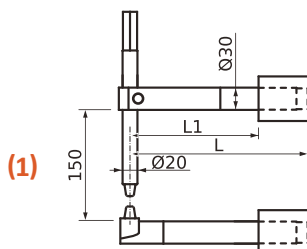




C-GUN



X-GUN



- ľahké závesné zváracie kliešte
- integrovaný transformátor
- dostupné v dvoch prevedeniach: tvar C a tvar X
- pre tvar X dostupné rôzne dĺžky ramien

PRÍSLUŠENSTVO



RIADIACA JEDNOTKA
WS 708



BALANCÉR
(OPCIONÁLNE)



REGULÁTOR
VZDUCHU
(OPCIONÁLNE)

TECHNICKÉ PARAMETRE PRE X-GUN OPCIU (1) A OPCIU (2)

	VOLITEĽNÉ DĹŽKY RAMENA				
L	200	300	400	500	600
L1	155	235	335	435	535
Prítlačná sila	230	170	135	110	95
Hmotnosť ramien	2.7	3.5	4.6	5.7	6.7
Zdvih valca	0-24	0-30	0-38	0-46	0-55

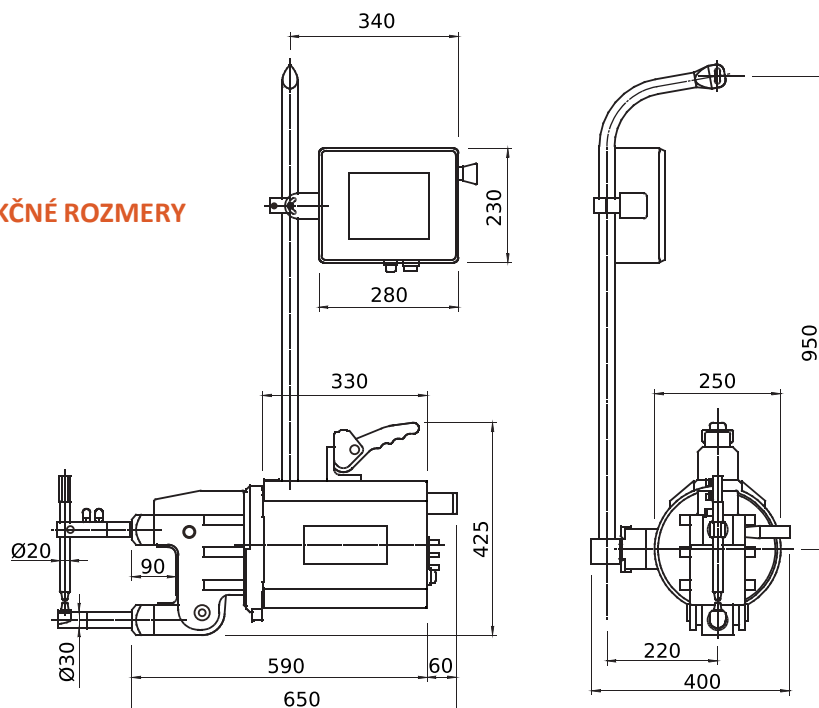
TECHNICKÉ ÚDAJE		X-GUN 18	X-GUN 28	C-GUN 28
Napájanie	V (50 Hz)		400	
Menovitý výkon pri 50%	kVA	18	28	28
Istenie	A	32	40	40
Sekundárne napätie	V	4.8	5.8	5.8
Skratový prúd	kA	15	19	21
Max. zvárací prúd	kA	12	15.2	16.8
Pracovný zdvih	mm	50	50	50 + 20
Prítlačná sila (6 bar)	daN	230	230	300
Potrebný prietok chlad. vody	l/min		4	
Rozmery (š × v × h)	mm		650 × 250 × 425	
Hmotnosť	kg	47	53	58

MANUÁLNE ZVÁRACIE KLIESTE

SÉRIA X-GUN/C-GUN

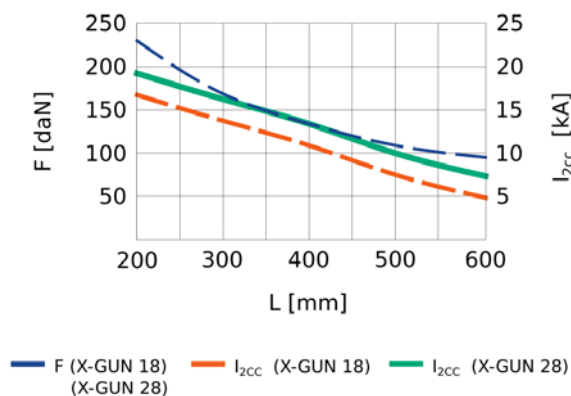
Pro Spot

FUNKČNÉ ROZMERY

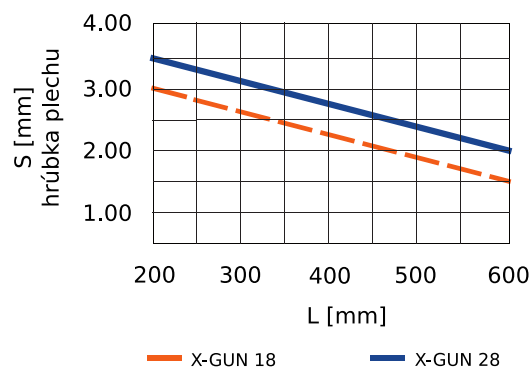


RESTTECH
DEA RESISTANCE WELDING DIVISION

PRÍTLAČNÁ SILA/SKRATOVÝ PRÚD



ZVÁRACIA KAPACITA



PASÍVNY CHLADIČ IR 14

- pasívny chladič pre stroje K – KP
- hlavný vypínač
- jednoduché pripojenie chladenia pomocou rýchlospojky
- signalizácia správneho prietoku vody
- objem nádrže: 5 litrov
- napájanie: 230 V alebo 400 V
- rozmery (š × v × h): 280 × 460 × 190 mm
- hmotnosť: 14 kg

