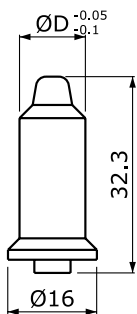


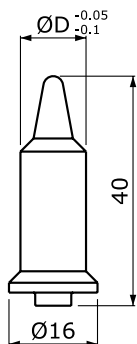
VÝMENNÉ ELEKTRODY

OTVOR V PLECHU ØD	SW 30	OTVOR V PLECHU ØD	SW 30
11.0	1111-ZK-10166	12.3	1111-ZK-10179
11.1	1111-ZK-10167	12.4	1111-ZK-10180
11.2	1111-ZK-10168	12.5	1111-ZK-10181
11.3	1111-ZK-10169	12.6	1111-ZK-10182
11.4	1111-ZK-10170	12.7	1111-ZK-10183
11.5	1111-ZK-10171	12.8	1111-ZK-10184
11.6	1111-ZK-10172	12.9	1111-ZK-10185
11.7	1111-ZK-10173	13.0	1111-ZK-10186
11.8	1111-ZK-10174	13.1	1111-ZK-10187
11.9	1111-ZK-10175	13.2	1111-ZK-10188
12.0	1111-ZK-10176	13.3	1111-ZK-10189
12.1	1111-ZK-10177	13.4	1111-ZK-10190
12.2	1111-ZK-10178	13.5	1111-ZK-10191

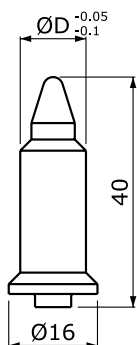
KRÁTKÝ



DLHÝ



S GOLIEROM



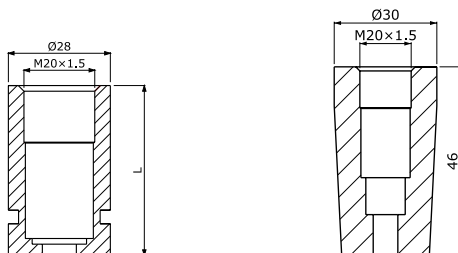
KERAMICKÉ KOLÍKY CERAZUR

OTVOR V PLECHU ØD	KRÁTKÝ	DLHÝ	S GOLIEROM
11.0	8228-ZK-11079	8228-ZK-10079	8228-ZK-10379
11.1	8228-ZK-11080	8228-ZK-10080	8228-ZK-10380
11.2	8228-ZK-11081	8228-ZK-10081	8228-ZK-10381
11.3	8228-ZK-11082	8228-ZK-10082	8228-ZK-10382
11.4	8228-ZK-11083	8228-ZK-10083	8228-ZK-10383
11.5	8228-ZK-11084	8228-ZK-10084	8228-ZK-10384
11.6	8228-ZK-11085	8228-ZK-10085	8228-ZK-10385
11.7	8228-ZK-11086	8228-ZK-10086	8228-ZK-10386
11.8	8228-ZK-11087	8228-ZK-10087	8228-ZK-10387
11.9	8228-ZK-11088	8228-ZK-10088	8228-ZK-10388
12.0	8228-ZK-11089	8228-ZK-10089	8228-ZK-10389
12.1	8228-ZK-11090	8228-ZK-10090	8228-ZK-10390
12.2	8228-ZK-11091	8228-ZK-10091	8228-ZK-10391
12.3	8228-ZK-11092	8228-ZK-10092	8228-ZK-10392
12.4	8228-ZK-11093	8228-ZK-10093	8228-ZK-10393
12.5	8228-ZK-11094	8228-ZK-10094	8228-ZK-10394
12.6	8228-ZK-11095	8228-ZK-10095	8228-ZK-10395
12.7	8228-ZK-11096	8228-ZK-10096	8228-ZK-10396
12.8	8228-ZK-11097	8228-ZK-10097	8228-ZK-10397
12.9	8228-ZK-11098	8228-ZK-10098	8228-ZK-10398
13.0	8228-ZK-11099	8228-ZK-10099	8228-ZK-10399

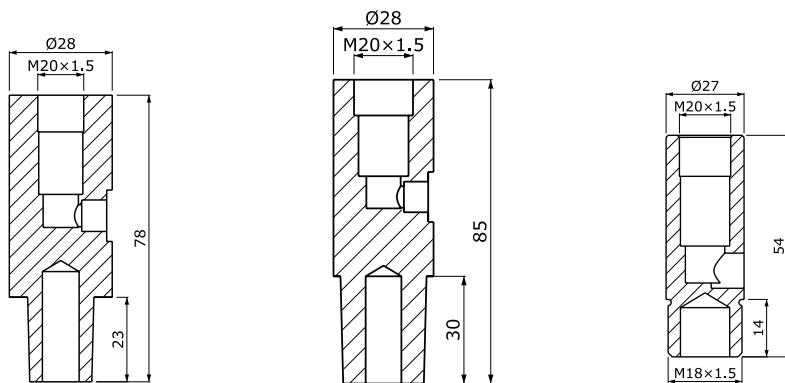


Na objednávku dodávame aj kolíky z materiálu Volcera.
Kód produktu: „8440-ZK-xxxxx“ („xxxxx“ je posledné
päťčísle v tabuľke, napr. pre Ø11.0 je kód 8440-ZK-11079)

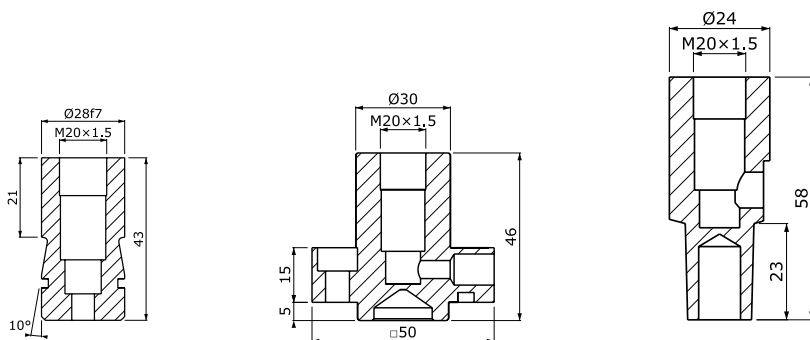
DRŽIAKY ELEKTRÓD



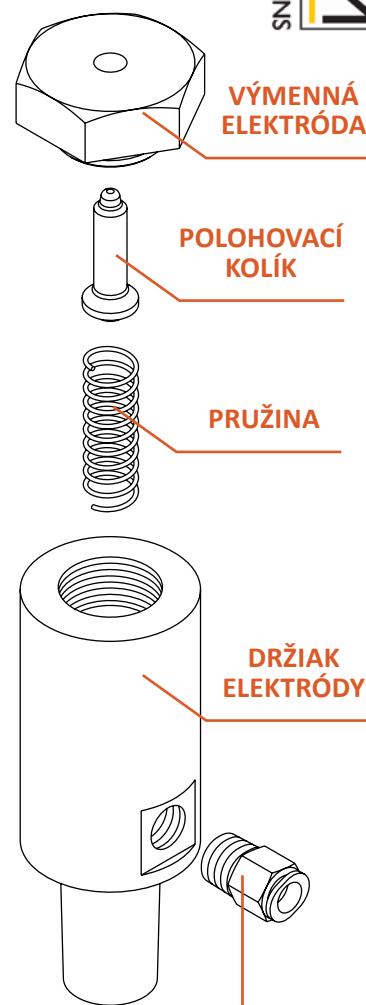
L	Ø28	KUŽEL 1:10
40	1111-ZK-10518	—
50	1111-ZK-10519	—
60	1111-ZK-10520	—
—	—	1111-ZK-10583



KUŽEL MK2	KUŽEL MK3	ZÁVIT M18x1.5
1111-ZK-10544	1111-ZK-10545	1111-ZK-10563



S-TYP	R-TYP	T-TYP
1111-ZK-10683	1111-ZK-10619	1111-ZK-10644



DOCCERAM
ADVANCED CERAMIC SOLUTIONS

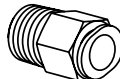
PRÍSLUŠENSTVO K DRŽIAKOM ELEKTRÓD

PRUŽINA 

DĹŽKA DRŽIAKA	OZNAČENIE
od 40 mm	1112-ZK-12207

O-KRÚŽOK 

TYP DRŽIAKA	OZNAČENIE
Ø28	1123-ZK-16436
S-typ	1123-ZK-16436

RÝCHLOSPOJKA 

—	OZNAČENIE
prívod stlačeného vzduchu G1/8"-Ø6	1116-ZK-12353