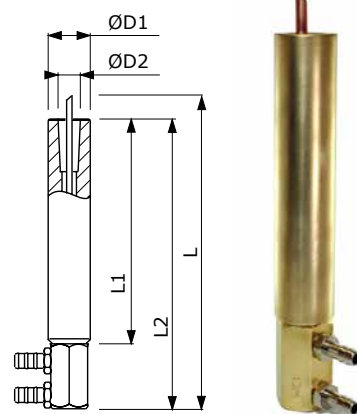


### TOOLPOSTY

OZNAČENIE		ØD1	ØD2	L1	L2	L	PRÍPOJKA
UPÍNANIE 5°	UPÍNANIE 1:10						
TP21-5/8-5DEG	TP21-5/8-110	21	16	250	290	uviesť v objednávke	WC-2
TP25-3/4-5DEG	TP25-3/4-110	25	19	250	290		WC-2
TP31.75-3/4-5DEG	TP31.75-3/4-110	31.75	19	250	300		WC-1
TP35-3/4-5DEG	TP35-3/4-110	35	19	250	300		WC-1
TP40-3/4-5DEG	TP40-3/4-110	40	19	250	300		WC-1
TP40-24-5DEG	TP40-24-110	40	24	250	300		WC-1

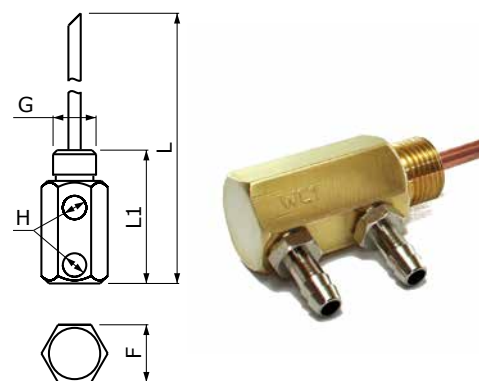
Štandardne dodávané zmontované s vodnou prípojkou a pripojením na 3/8" (WC-2) resp. 1/2" (WC-1) hadice. Ak si želáte objednať iba toolpost bez vodnej prípojky a medenej rúry, prosíme túto skutočnosť uviesť v dopyte/objednávke.



### PRÍPOJKY NA CHLADIACU VODU PRE TOOLPOSTY

OZNAČENIE	F	G	H	L1	L	ØID
WC-1	28	G1/2"	1/4"	65	uviesť v objednávke	Ø13 (1/2")
WC-2	20	G3/8"	1/8"	55		Ø10 (3/8")

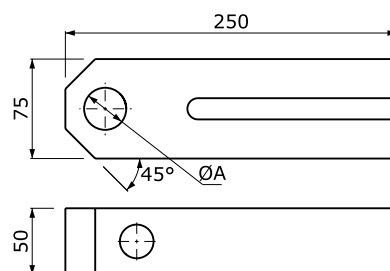
Samostatná prípojka je dodávaná s medenou chladiacou rúrou (L2) a prípojkou na vodu (na hadicu s vnútorným priemerom ØID).



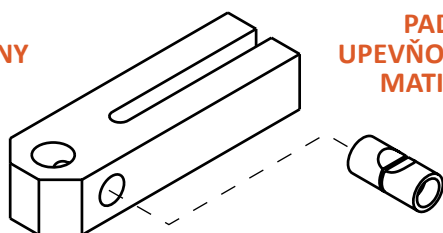
### HORIZONTÁLNE ADAPTÉRY HSA

OZNAČENIE	ØA	PAD
HSA-1	31.75	PAD-1
HSA-2	35.00	PAD-2
HSA-3	25.00	PAD-3
HSA-5	40.00	PAD-5

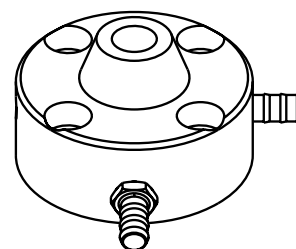
Horizontálne adaptéry sú dodávané s upevňovacou maticou PAD.



HSA  
HORIZONTÁLNY  
ADAPTÉR



PAD  
UPEVŇOVACIA  
MATICA



BOLSTER BOL

### BOLSTRE BOL

OZNAČENIE	ØD1	ØD2	TL	L	G	ØID
BOL-1	100	19; 5°	35	60	G1/4"	Ø13 (1/2")
BOL-1-110	100	19; 1:10	35	60	G1/4"	Ø13 (1/2")
BOL-16-5DEG	100	16; 5°	30	55	G1/4"	Ø13 (1/2")
BOL-16-110	100	16; 1:10	30	55	G1/4"	Ø13 (1/2")

Bolster je dodávaný s prípojkami na vodu (na hadicu s vnútorným priemerom ØID).

